

PIASTRA SPECIFICA - SPECIFIC PLATE  
 PLATINE SPECIFIQUE - SPEZIFISCHE PLATTE - PLETINA ESPECÍFICA

# HONDA XL125V '02/'04 VARADERO

ISTRUZIONI DI MONTAGGIO - MOUNTING INSTRUCTIONS  
 INSTRUCTIONS DE MONTAGE - BAUANLEITUNG - INSTRUCCIONES DE MONTAJE

1



**SUPPORTO PIASTRA**  
 PLATE SUPPORT  
 SUPPORT PLATINE  
 PLATTEHALTERUNG  
 SOPORTE PLETINA

**Q.TY n.2(Dx-Sx)**

2



**VITE TBEI M6x20mm**  
 SCREW M6x20mm  
 VIS M6x20mm  
 SCHRAUBE M6x20mm  
 TORNILO M6x20mm

**Q.TY n.6**

3



**RONDELLA Ø6mm**  
 WASHER Ø6mm  
 RONDELLE Ø6mm  
 SCHEIBE Ø6mm  
 ARANDELA Ø6mm

**Q.TY n.12**

4



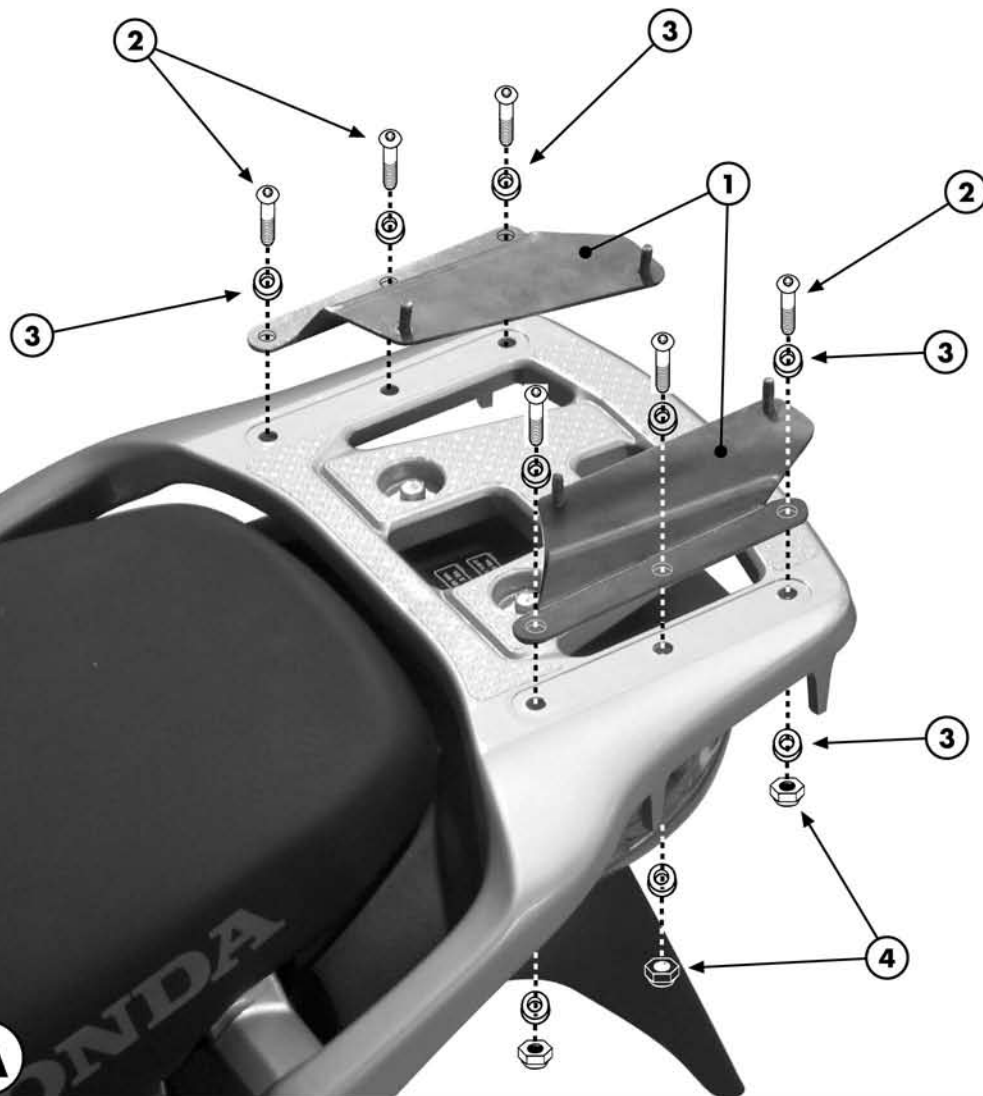
**DADO A.B. M6**  
 BOLT M6  
 ECROU M6  
 MUTTER M6  
 TUERCA M6

**Q.TY n.6**

5

**PARTICOLARI INCLUSI NEL  
 KIT VITERIA DELLA PIASTRA**  
 COMPONENTS INCLUDED IN  
 THE FITTING KIT OF THE PLATE  
 PIÈCES INCLUSES DANS LE KIT  
 DE VIS DE LA PLATINE  
 DIE EINZELNEN TEILE SIND BEI  
 MONTAGEKIT DER PLATTE  
 ENTHALTEN  
 PIEZAS INCLUIDAS EN EL KIT  
 DE TORNILLERÍA DE LA PARRILLA

**Q.TY n.-**



A

**ATTENZIONE:**  
 PESO  
 MASSIMO  
 SOSTORTABILE  
 DAL  
 PORTAPACCO  
 5Kg.

**WARNING:**  
 MAX.  
 LOADING OF  
 THE CARRIER  
 5Kg.(11lbs)

**ATTENTION:**  
 CHARGE  
 MAXIMALE 5Kg.

**ACHTUNG:**  
 MAXIMALE  
 BELASTUNG  
 DES TRAGERS  
 5Kg.

**¡ATENCIÓN!**  
 CARGA  
 MÁXIMA  
 AUTORIZADA  
 DEL  
 PORTAEQUIPAJE  
 5Kg.

B

